

I

POMPA PERISTALTICA

MANUALE DI INSTALLAZIONE E MANUTENZIONE

UK

PERISTALTIC PUMP

INSTALLATION AND MAINTENANCE INSTRUCTIONS

F

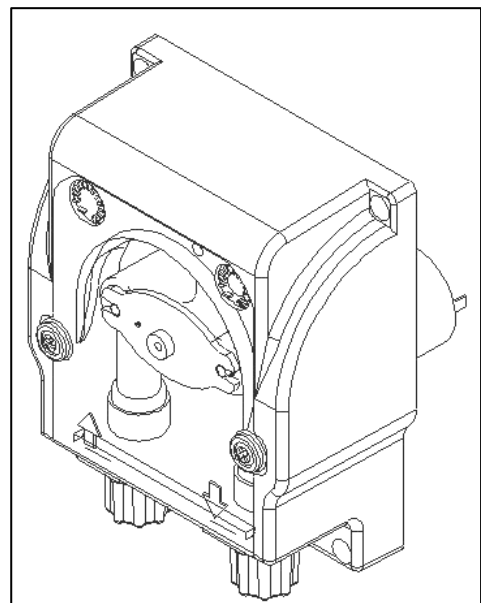
POMPE PÉRISTALTIQUE

MANUEL D'INSTALLATION ET D'ENTRETIEN

E

BOMBA PERISTÁLTICA

MANUAL DE INSTALACIÓN Y USO



IPCR6 – IPCR10 - MP2

Avvertenze



Leggere attentamente le avvertenze sotto elencate in quanto forniscono tutte le indicazioni necessarie per la sicurezza di installazione, uso e manutenzione

- Al momento del ricevimento assicurarsi dell'integrità della pompa e di tutte le sue componenti, in caso di anomalie avvisare immediatamente il personale qualificato prima di compiere qualsiasi operazione.
- Il presente manuale è da conservare con estrema cura per eventuali altre consultazioni.
- Prima di effettuare l'installazione della pompa accertarsi che i dati riportati nella targhetta adesiva posta sulla pompa corrispondano a quelli dell'impianto elettrico.
- Non manovrare l'apparecchiatura con mani o piedi bagnati.
- Non lasciare esposto l'apparecchio ad agenti atmosferici.
- L'apparecchiatura deve essere manovrata da personale qualificato.
- Qualora venissero riscontrate anomalie durante il funzionamento della pompa, interrompere l'alimentazione e rivolgersi ai nostri centri di assistenza per eventuali riparazioni.
- È indispensabile per un corretto funzionamento della pompa utilizzare parti di ricambio o accessori originali. ESPANGO si solleva da qualsiasi responsabilità per quanto riguarda eventuali guasti dovuti a manomissioni o utilizzo di ricambi e accessori non conformi.
- L'impianto elettrico deve essere conforme alle normative vigenti nel paese dove esso è realizzato.

La temperatura ambiente di utilizzo non deve superare i 40 °C. La temperatura minima dipenderà dal liquido da dosare che deve rimanere allo stato fluido.

Normative di riferimento



Le nostre pompe vengono costruite secondo le normative generali vigenti ed in conformità alle seguenti direttive europee:

- n° 89/336/CEE "compatibilità elettromagnetica"
- n° 73/23/CEE "direttiva di bassa tensione" con relativa modifica n° 93/68/CEE

Ciò premesso riteniamo che per ottenere un'elevata affidabilità e una duratura funzionalità della pompa sia necessario seguire attentamente quanto riportato sul presente manuale in modo particolare per quel che riguarda la manutenzione.

ESPANGO declina da ogni responsabilità per qualunque intervento sull'apparecchiatura eseguito da personale non qualificato.

Warnings

Please read carefully the instructions given below, as they supply you with all the needed information, necessary for installation, use and maintenance.

- Once you receive the pump check out for the pump integrity and all of its components, in case of any anomalies, please consult a skilled staff before making any operation.
- This manual has to be preserved with care in order to be consulted as needed.
- Before installing the pump make sure that the electrical data reported on the pumps' label correspond to those of your electrical plant.
- Do not operate on the pump with wet hands or feet
- Do not leave the equipment exposed to the action of atmospheric agents.
- The equipment has to be operated by skilled persons.
- In case of an improper functioning of the pump switch off and contact our technical assistance for any repair request.
- For a correct functioning it is necessary to use original spare parts and original ESPANGO accessories. declines whatever responsibility in reference to break down due to tampering or the use of not original spare parts and accessories.
- The electrical plant has to be in conformity with the rules of the country where it is realised.

The usage room temperature can't over take 40° C. The minimum temperature depends on the chemical that must remain in the liquid state.

Design standard

Our pumps are built accordingly to the current general standards endowed with CE mark in conformity with the following European directives:

- n° 89/336/CEE regarding "electromagnetic compatibilities"
- n° 73/23/CEE regarding "low voltages", as also the subsequent modification N°93/68/CEE

Granted this we think that in order to obtain an high trustworthiness and a lasting functioning of the pump it is necessary to follow with attention our manual particularly in reference to the maintenance.

ESPANGO declines all responsibility in reference to any intervention on the equipment from a non skilled staff.

Avertissement



Il est indispensable de se familiariser avec ce document pour des raisons de sécurité de l'installation, de l'opérateur et du SAV.

- Ce manuel doit être conservé après installation pour des consultations ultérieures.
- A réception du matériel, veuillez vous assurer que la pompe est en état de fonctionnement et qu'elle est complète; en cas de problème contacter un technicien qualifié avant de tenter toute intervention.
- Avant de commencer l'installation veuillez vérifier que les données électriques indiquées sur l'étiquette de la pompe soient compatibles avec le réseau électrique présent.
- Ne jamais intervenir sur l'appareil avec les mains et/ou pieds mouillés ou pieds nus.
- Ne pas laisser l'appareil ouvert et exposé aux agents externes.
- Toutes interventions sur ces appareils doivent être faites par du personnel qualifié.
- En cas de problèmes ou d'anomalies en cours de fonctionnement, débrancher l'appareil et contacter le SAV.
- Il est très important de toujours utiliser les pièces détachées d'origine.
- La société ESPANGO se dégage de toutes responsabilités dans le cas d'utilisation de pièces ou de matériaux non conformes et/ou incompatibles avec ces appareils.
- L'ensemble de l'installation électrique doit être conforme aux normes locales en vigueur.

La température ambiante d'utilisation ne doit pas dépasser 40 degrés celsius. La température min. dépend du liquide à doser qui doit toujours rester à l'état fluide.

Normes & Références



Nos pompes sont réalisées suivant les normes générales de rigueur et de fonctionnement définies par les directives européennes:

- n° 89/336/CEE «compatibilité électromagnétique» CE
- n° 73/23/CEE «directive sur la basse tension» et amendement No 93/68/CEE

Pour obtenir les meilleurs résultats il est important de se rapporter toujours à ce manuel.

La Société ESPANGO se dégage de toutes responsabilités dans la mesure ou du personnel non qualifié interviendrait sur ces appareils.

Advertencias

Es muy importante leer atentamente las advertencias ya que proporcionan todas las indicaciones concernientes a la seguridad de instalación, uso y mantenimiento.

- Guardar debidamente este manual para consultas futuras.
- Al recibir la bomba dosificadora asegurarse que esta completa con los accesorios correspondientes; en caso de cualquier anomalía consultar a su distribuidor antes de cualquier otra operación.
- Antes de conectar la bomba verificar que las características indicadas en la placa de identificación de la bomba coinciden con las de la instalación eléctrica.
- No tocar el aparato con las manos o pies mojados, húmedos o descalzos.
- No dejar el aparato expuesto a los agentes atmosféricos.
- El equipo tiene que ser instalado y puesto en marcha por parte de un técnico especialista.
- En caso de malfuncionamiento de la bomba, apagarla, no manipularla y consultar a su distribuidor o centro de asistencia técnica para cualquier reparación.
- Es indispensable para un correcto funcionamiento de la bomba utilizar recambios originales.
- El fabricante no asumirá ninguna responsabilidad ante casos debidos a mala manipulación o utilización de repuestos y accesorios que no sean conformes.
- La instalación eléctrica deberá ajustarse a la normativa vigente en el país en que se realice la instalación.

Temperatura ambiente máx.de 40°C . La temperatura mínima dependerá del líquido a dosificar que debe permanecer en estado fluido.

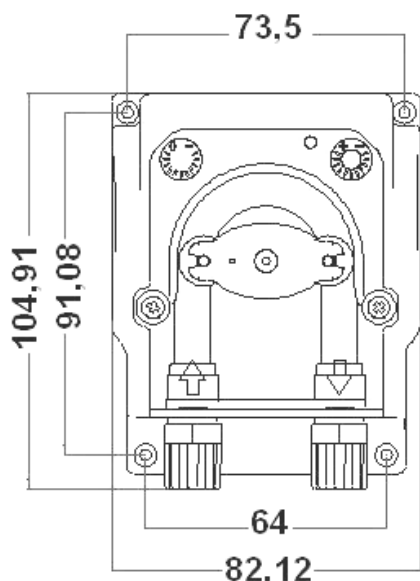
Normas de referencia

Nuestras bombas están construidas según la normativa vigente y la marca CE, conforme a las siguientes directivas europeas:

- n° 89/336/CEE compatibilidad electromagnética
- n° 73/23/CEE directiva de baja tensión con su respectiva modificación 93/68/CEE

Para obtener una buena duración y fiabilidad de la bomba es necesario seguir este manual sobre todo en lo que corresponde al mantenimiento.

ESPANGO no asumirá ninguna responsabilidad por cualquier intervención sobre el equipo efectuado por personal que no esté cualificado.

1a : MP2-P**I** versione pennellabile **UK** Panel version pump **F** Version au panneau **E** Versión a panel**I** **Installazione**

L'installazione della pompa va effettuata su un supporto verticale nei 4 punti di fissaggio di figura in modo che il corpo pompa rimanga sempre in posizione verticale +/- 15°. Questa pompa è particolarmente adatta ad essere installata all'interno di quadri stagni.

UK **Installation**

Install the pump on a vertical reinforcement by the 4 fixing points of the figure so that the pump head stays always in vertical position +/-15°. This pump is particularly proper to be installed inside watertight panels.

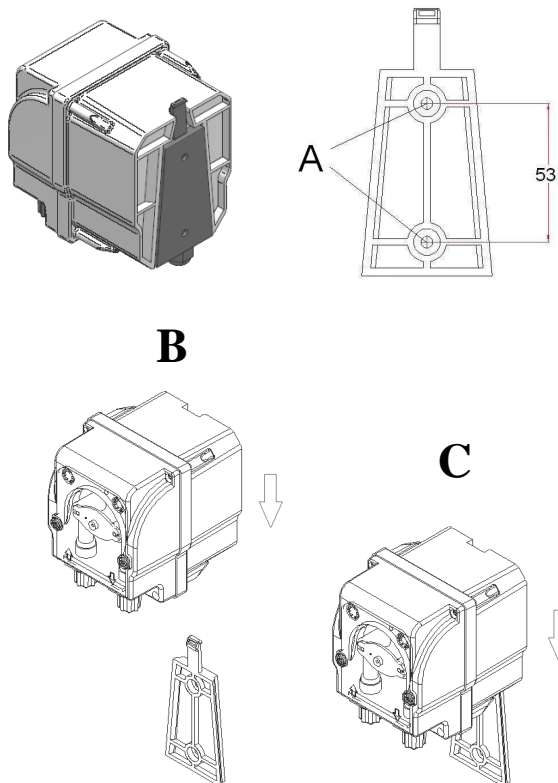
F **Installation**

Monter sur un support vertical, le corps de la pompe doit être monté en position verticale +/- 15°.

Utiliser les 4 points de fixation pour monter la péristaltique. Cette pompe est particulièrement apte à être installée à l'intérieur de tableaux étanches.

E **Instalación**

Montar la bomba en posición vertical (inclinación máxima 15°). Utilizar los 4 puntos de fijaje para montar la peristáltica. Esta bomba es particularmente apta a ser instalada dentro de cuadros firmes.

1b : MP2-B**I** Versione IP65 **UK** Version IP65 pump **F** Pompe version IP65 **E** Bomba versión IP65

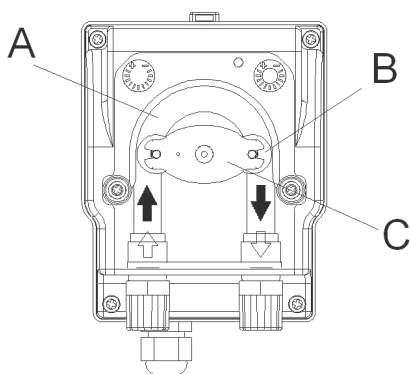
I Per fissare a muro la pompa praticare 2 fori (A) allineati verticalmente a distanza di 53 mm sul supporto verticale a cui si vuole appendere la pompa. Fissare la staffa al supporto con il corredo dei tasselli in dotazione. A questo punto bloccare la pompa alla staffa come mostrato nelle figure B e C. Completata l'operazione accertarsi della stabilità del fissaggio.

UK Make 2 holes on the wall where you want to fix the pump. These 2 holes have to be at a distance of 53 mm in vertical position. Fix the bracket on the wall with the screws of the supplied accessories kit. Block the pump to the bracket as shown in B and C figures and test at the end the stability of the fixing.

F Pour fixer au mur la pompe pratiquer 2 trous, (A), verticalement alignés à la distance de 53 mm sur le support vertical auquel on veut accrocher la pompe. Fixer l'étrier au support avec le trousseau des chevilles en dotation. À ce point bloquer la pompe à l'étrier comme montré dans les illustrations B et C. Compléter l'opération en s'assurant de la stabilité de la fixation.

E Para fijar a muro la bomba practicar 2 agujeros A) alineados verticalmente a distancia de 53 mm sobre el soporte vertical a cuyo se quiere colgar la bomba. Fijar la plantina al soporte con el ajuar de los tornillos en dotación. A este punto parar la bomba a la plantina como enseñado en las figuras B y C. Completada la operación cerciorarse estabilidad del fijado.

I Funzionamento **UK** Functioning **F** Fonctionnement **E** Funcionamiento



I Principio di funzionamento

Il principio di funzionamento della pompa peristaltica si fonda sulla pressione e successivo rilascio del tubo (A) ad opera del rullino (B) montato sul porta-rullini (C). Questo a sua volta è messo in movimento dal motore.

La duplice azione di pressione e rilascio del tubo genera una forza di aspirazione lungo lo stesso che fa adescare il liquido e lo guida in mandata. La portata dipende dalla velocità del motore e dalla sezione del tubo.

UK Functioning principle

The functioning principle of the peristaltic pump is based on the pressure and release of the hose (A) by the roller holder (C), which is moved by the motor. The double action of pressure and release of the hose generates a suction force along the hose that sucks the chemical and pushes it to the output. The flow depends on the speed of rotation of the motor and on the diameter of the hose.

E Principio de funcionamiento

El principio de funcionamiento de la bomba peristáltica se funda en la presión y la liberación del tubo (A) montado sobre unos rodillos (B) y portarrodillo (C). La presión y liberación del tubo con la rotación de los rodillos, aspira el líquido y lo empuja hacia delante. El caudal depende de la velocidad del motor y de la sección del tubo.

F Principes de fonctionnement

La pompe se fonde sur des principes de fonctionnement des pompes péristaltiques qui exploitent l'élasticité d'un tuyau (A), qui, écrasé le long d'une paroi par un rouleau (B), monté sur un rotor (porte-rouleau (C)), provoquant une dépression à l'intérieur du tuyau même et grâce à laquelle se produit une aspiration de fluide. Un deuxième rouleau, au moment où le premier se dégage du tuyau, écrase le même de sorte que le fluide précédemment aspiré soit porté en refoulement au dehors de la pompe.

I Collegamento idraulico

F Branchement hydraulique

UK Hydraulic connection

E Conexión hidráulica

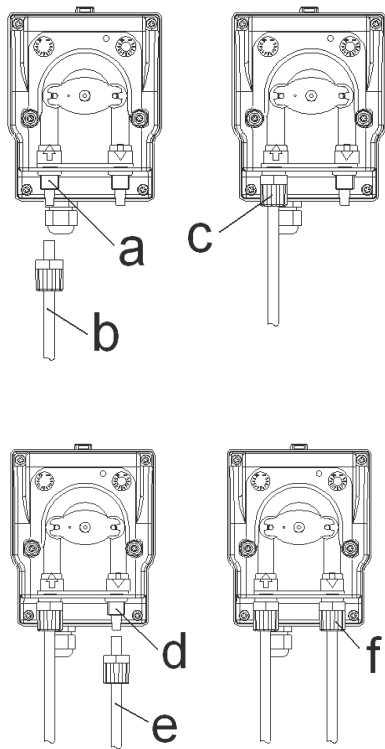


I ATTENZIONE! Evitare strozzature o curve molto strette nei tubi di mandata e di aspirazione perché potrebbero compromettere le prestazioni della pompa e la durata della stessa.

UK ATTENTION! Try to keep both the suction and discharge hose as straight as possible, avoiding all unnecessary bends.

F ATTENTION! Éviter des étranglements et des courbes très étroites dans les tuyaux de refoulement et d'aspiration parce qu'ils pourraient compromettre les performances et la durée de la pompe

E ATENCIÓN! Evitar presionar o curvar el tubo de aspiración y de impulsos, ya que podría dañar las prestaciones de la misma y su duració



I Aspirazione: Collegare il tubo di aspirazione (b) al raccordo di aspirazione (a). Serrare la ghiera (c).

Mandata: Collegare il tubo di mandata (e) al raccordo di mandata (d). Serrare la ghiera (f).

UK Suction: Connect the suction hose (b) to the suction nipple (a). Tighten nut (c).

Delivery: Connect the delivery hose (e) to the delivery nipple (d). Tighten nut (f).

F Aspiration: Lier le tuyau d'aspiration (b) au raccord d'aspiration (a). Fermer l'embout (c).

Refoulement : Lier le tuyau de refoulement (e) au raccord de refoulement (d). Fermer l'embout (f).

E Aspiración: Conectar el tubo (b) al record de aspiración (d). Cerrar la tuerca (c).

Impulsión: Conectar el tubo (e) al record de impulsión (d). Cerrar la tuerca (f).

I Collegamento elettrico
F Jonction électrique

UK Electric connection
E Conexión eléctrica

I Alimentare la pompa rispettando i valori di tensione e assorbimento riportati sull'etichetta di identificazione della stessa.

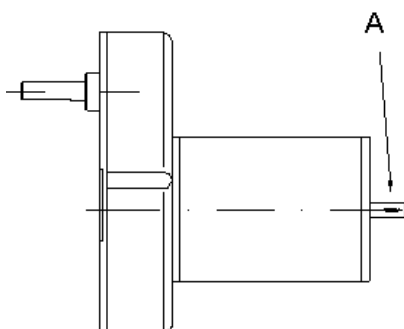
UK For electric connection refer to the model of pump

F Pour la jonction électrique faire attention au model acheté

E Para la conexión eléctrica hacer atención al model comprando

4 a : MP2-P

I Versione pennellabile **UK** Panel version pump **F** Version au panneau **E** Versión a panel



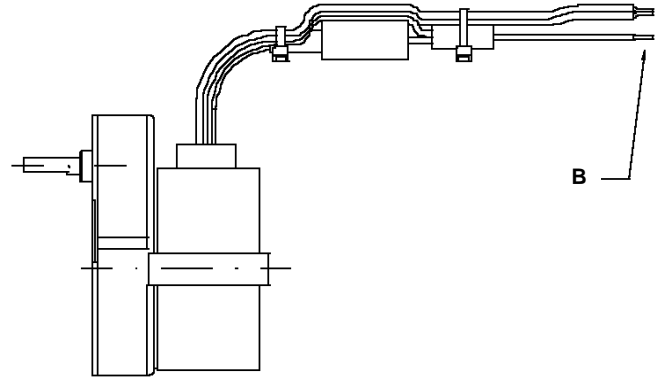
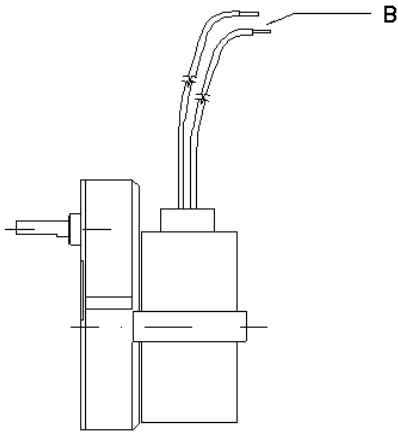
I **Modello in corrente continua:** Collegarsi ai contatti del moto-riduttore (A).

UK **Direct current model:** Connect to the contacts of the motor (A).

F **Modèle en courant continu :** Se relier aux contacts du moto-réducteur (A).

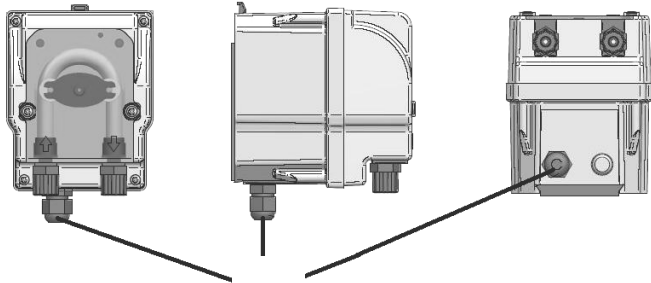
E **Modelo en corriente continua:** Conectarse a los contactos del moto-riductor (A).

I	Modello in corrente alternata: Collegarsi alle estremità dei due fili (B)
UK	Alternate current model: Connect to the wires (B)
F	Modèle en courant alternatif: Se relier aux extrémités des deux fils (B)
E	Modelo en corriente alternada: Conectarse a las extremidad de los dos hilos (B)



4 b : MP2-B

I Versione IP65 **UK** Version IP65 pump **F** Pompe version IP65 **E** Bomba versión IP65



I	Il cavo elettrico di alimentazione della pompa è quello che esce dal pressacavo C in figura .
UK	The electric cable to power the pump is the one from the cable gland C
F	Le câble électrique d'alimentation de la pompe est celui qui sort de la caisse de la pompe (C en illustration).
E	El cable de alimentación sale de la caja de la bomba (C de figura).

I Manutenzione **UK** Maintenance **F** Entretien **E** Mantenimento

I Norme generali

Le operazioni periodiche di manutenzione sono di fondamentale importanza sia per il buon funzionamento della pompa che per la durata della stessa nel tempo. Vanno effettuate in modo sistematico e scrupoloso rispettando alla lettera i consigli che sono riportati di seguito.

- Controllare periodicamente il livello del serbatoio contenente la soluzione da dosare, onde evitare che la pompa funzioni a vuoto
- Controllare che nei tubi di aspirazione e mandata non ci siano impurità di alcun tipo perché potrebbero causare un danneggiamento al tubo del corpo pompa e allo stesso tempo un'anomalia nella portata.
- Controllare regolarmente il funzionamento della pompa, soprattutto per liquidi particolarmente aggressivi, e lo stato del filtro, il cui intasamento può provocare la diminuzione della portata.

UK General maintenance comments

Regular maintenance is essential if the pump has to give good service over a long period.

The following advice should be strictly followed:

- Periodically check the chemical tank level to avoid that the pump operates without liquid.
- Check the suction and delivery hoses in which the presence of some impurity could cause a damage of the pump head hose and a low flow in the same time.
- Check regularly the functioning of the pump especially when it doses aggressive chemicals and the state of the filter whose clogging can decrease the flow.

F Normes générales

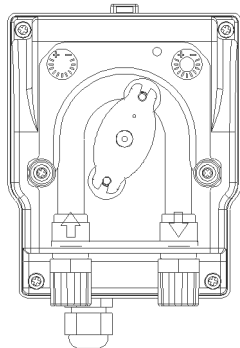
Les opérations périodiques d'entretien sont très importantes pour le bon fonctionnement de la pompe ainsi que pour la durée de la même. Il faut les effectuer de manière systématique et méticuleuse, en suivant les conseils suivants.

- Contrôler périodiquement le niveau du réservoir qui contient la solution à doser, afin d'éviter que la pompe ne marche à vide.
- Contrôler que les tuyaux d'aspiration et de refoulement ne contiennent pas d'impuretés, parce que celles-ci pourraient endommager le tuyau du corps de la pompe et engendrer une anomalie dans le refoulement.
- Contrôler régulièrement le fonctionnement de la pompe, en contrôlant l'état du filtre, dont l'engorgement peut causer la diminution du débit.

E Normas generales

Las operaciones periódicas de mantenimiento son de fundamental importancia para un correcto funcionamiento de la bomba y para la duración de la misma en el tiempo. Deben ser efectuadas de manera sistemática y respetando escrupulosamente los siguientes consejos.

- Controlar periódicamente el nivel del depósito que contiene la solución a dosificar, para evitar que funcione con el depósito vacío.
- Controlar que en el tubo de aspiración y de impulsión no haya impurezas ya que podría causar un deterioro en el tubo de cuerpo de la bomba.
- Controlar regularmente el funcionamiento de la bomba, sobretodo en líquidos particularmente agresivos, y el estado del filtro de fondo.



I Stoccaggio della pompa dopo l'uso

Al momento di stoccare il dispositivo dopo l'uso dosare acqua pulita per sciacquare il tubo e posizionare il portarullino nella posizione di figura girandolo in senso orario. Riferirsi alla figura a lato.

UK Pump storage

When you want to store the pump (in winter for example) you have to protect the peristaltic hose. It is recommended to dose clean water to avoid the chemical attack of the hose when the pump is stored. Rotate the roller holder in clockwise sense to move the pump to the position of the figure in fact it is recommended to not leave pressed the hose near the suction part.

F Hivernage de la pompe

Le tube de la pompe est l'élément à protéger lors de la mise en hivernage de l'installation.

Il est préférable de pomper de l'eau claire pour rincer le tube pour éviter l'attaque chimique au repos.

Afin de ne pas presser le tube dans la partie qui aspire le produit veuillez, si nécessaire tourner le porte galet dans le sens horaire pour l'orienter comme indiqué.

E Mantenimiento de la bomba

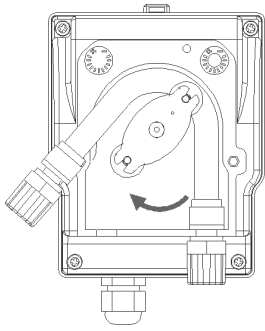
El tubo de la bomba es el elemento que hay que proteger en el momento del paro de funcionamiento de la instalación. Es preferible bombear agua clara para enjuagar el tubo y evitar el ataque químico al descanso. Con el fin de no dañar el tubo en la parte por la que aspira el producto, si es necesario girar el portarrodillo se debe hacer en el sentido horario para orientarla como indicada.

I Cambio del tubo peristaltico

F Changement du tube

UK Hose replacement

E Sostitución del tubo

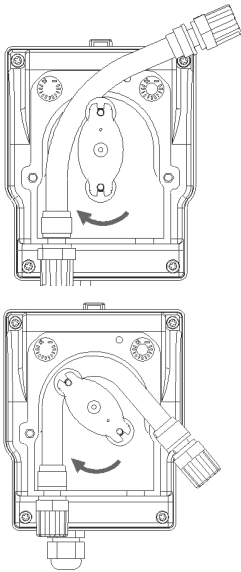


I Rimuovere il coperchio trasparente svitando le due viti sul frontale. Togliere il vecchio tubo sbloccando prima il raccordo di sinistra, girando nel senso della freccia il portarullino in modo da liberare il tubo fino al raccordo di destra.

UK Remove the transparent cover unscrewing the two screws of the frontal cover. Take off the old hose completely releasing the left connector, turning the roller holder in the direction of the circular arrow so that the hose is freed up to the right connector.

F Enlever le couvercle transparent en dévissant les deux vis sur le frontal. Enlever le vieux tuyau en débloquent d'abord le raccordement de gauche, en tournant dans le sens de la flèche le porte galet de façon à libérer le tuyau jusqu'au raccordement de droite.

E Remover la tapadera transparente destornillando las dos tornillos sobre la fachada. Sacar el viejo tubo desbloqueando primera el racor de izquierda, girando en el sentido de la flecha el portarodillo de modo que liberar el tubo hasta el racor de derecha.

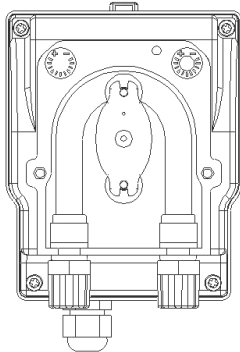


I Inserire il raccordo di sinistra del nuovo tubo, nella propria sede, facendo attenzione che la parte arrotondata si posizioni verso l'interno. Girare il portarullino in senso orario in modo che il tubo occupi la propria sede naturale

UK Insert the left connector into the relative housing and verify that the round part of it will take his position towards the back of the pump. Turn clockwise the roller holder so that the hose will take its natural position in the pump head.

F Insérer le raccordement de gauche du nouveau tuyau, dans le propre siège, en faisant attention que la partie arrondie se positionne vers l'intérieur. Tourner le porte-rouleau en sens horaire de façon que le tuyau occupe le propre siège naturel.

E Introducir el racor de la izquierda en su sede. Girar el portarodillo en el sentido de la flecha circular acompañando el tubo en la cabeza de la bomba.



I Inserire il raccordo di destra nella propria sede e rimontare il coperchio avvitando le due viti del frontale

UK Insert the right connector into the relative housing and fix the cover screwing the two screws.

F Insérer le raccord de droite dans son siège. Présenter le couvercle sur la pompe et visser les deux vis du frontal

E Introducir el racor de la derecha en su sede. Colocar la tapa de la bomba atornillando las dos tornillos.

I Parti di Ricambio

UK Spare parts

F Esplose

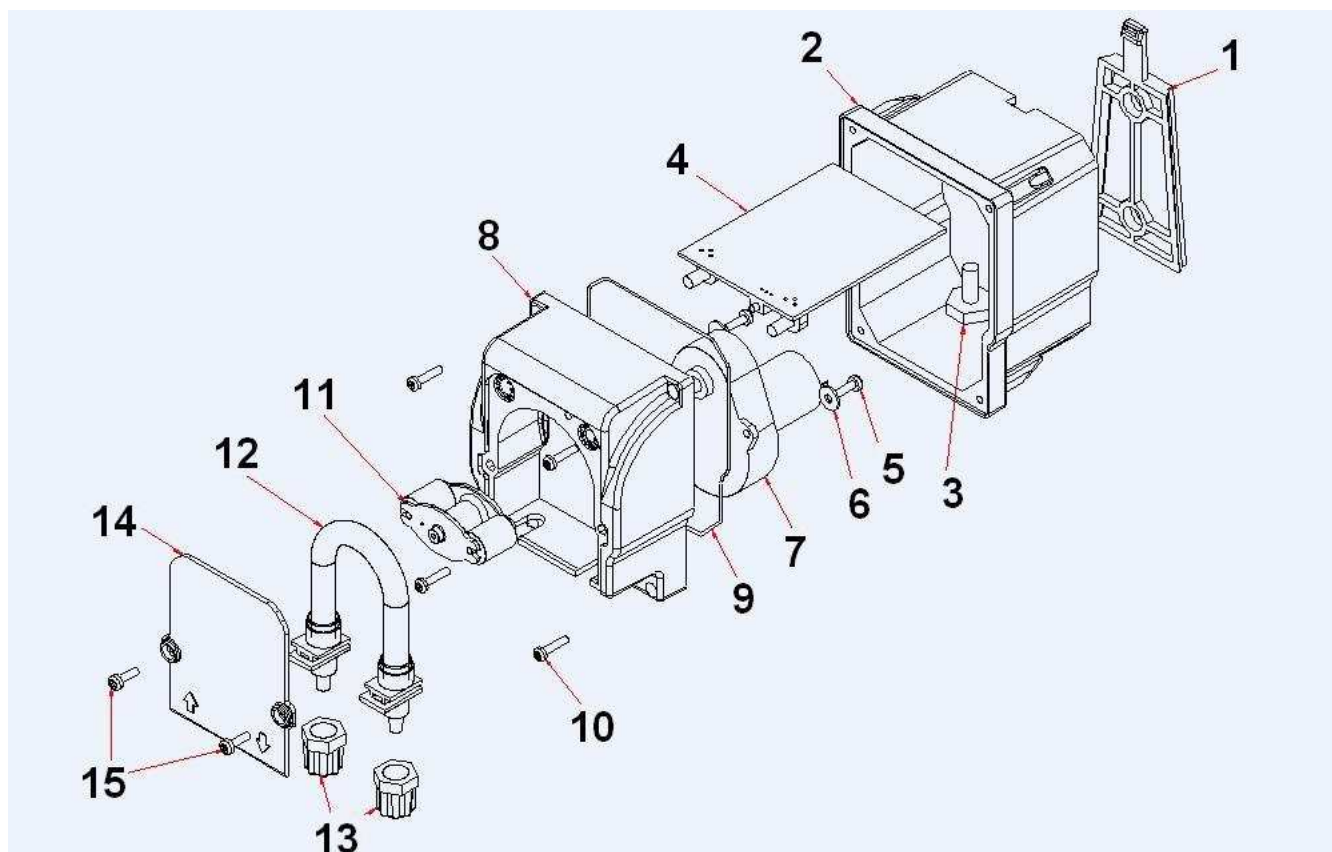
E Dibujo

I Da 1 a 15 → versione IP65
Da 5 a 15 → versione pennellabile

UK From 1 to 15 → IP65 version
From 5 to 15 → panel version

F De 1 à 15→ pompe version IP65
De 5 à 15→ version au panneau

E De 1 a 15→ bomba versión IP65
De 5 a 15→ versión a panel



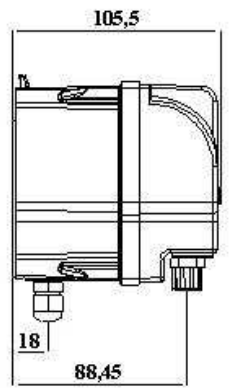
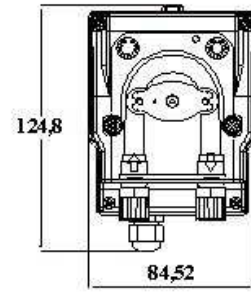
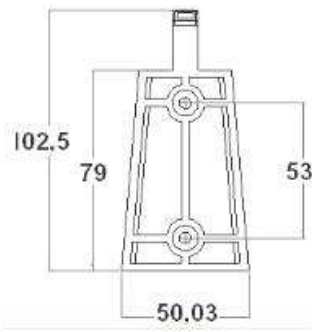
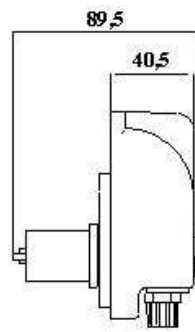
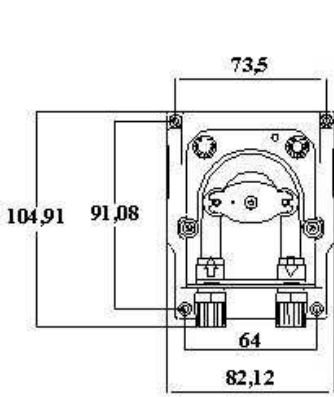
Pos	Descrizione/ Description	Codice/Code
1	Supporto pompa / Pump's bracket	00.010.800
2	Cassa peristaltica / Peristaltic box	00.010.100
3	Pressacavo PG7/ Cable gland PG7	00.050.000
4	Circuito MP2-R / Circuit MP2-R Circuito MP2-C / Circuit MP2-C Circuito MP2-T / Circuit MP2-T	00.001.000 00.001.001 00.001.002
5	Vite M3x20/ M3x20 screw	00.034.002
6	Rondella piana 3x12x1/Plain washer 3x12x1	00.037.000
7	Motore(specificare tensione e portata) / Motor (specify power supply and flow)	
8	Testa peristaltica / Peristaltic head	11.010.002
9	OR 100 x 2 NBR	00.027.006
10	Vite autofilettante TC+ 2,9x16/self-trthreading screw TC+2,9x16	00.030.003
11	Portarullini completo / Complete roller holder	11.010.401
12	Tubo peristaltica / Peristaltic hose	11.005.002
12+13	Tubo peristaltica completo / Complete peristaltic hose	11.005.003
13	Ghiera / Nipple	00.014.000
14	Vetrino peristaltica / Peristaltic pump head cover	00.010.302
15	Vite M 3x8 / M 3x8 Screw	00.034.000

I Ingombri

UK Dimensions

F Dimensions

E Dimensiones





ESPANGO- peristaltic pumps technology
Teknofluor Srl, Via Pietrasanta 12 – 20141 MILANO
tel. +39 02 5830 4949 fax. +39 02 5830 4889
E-mail: espango@espango.it Web site: www.espango.it