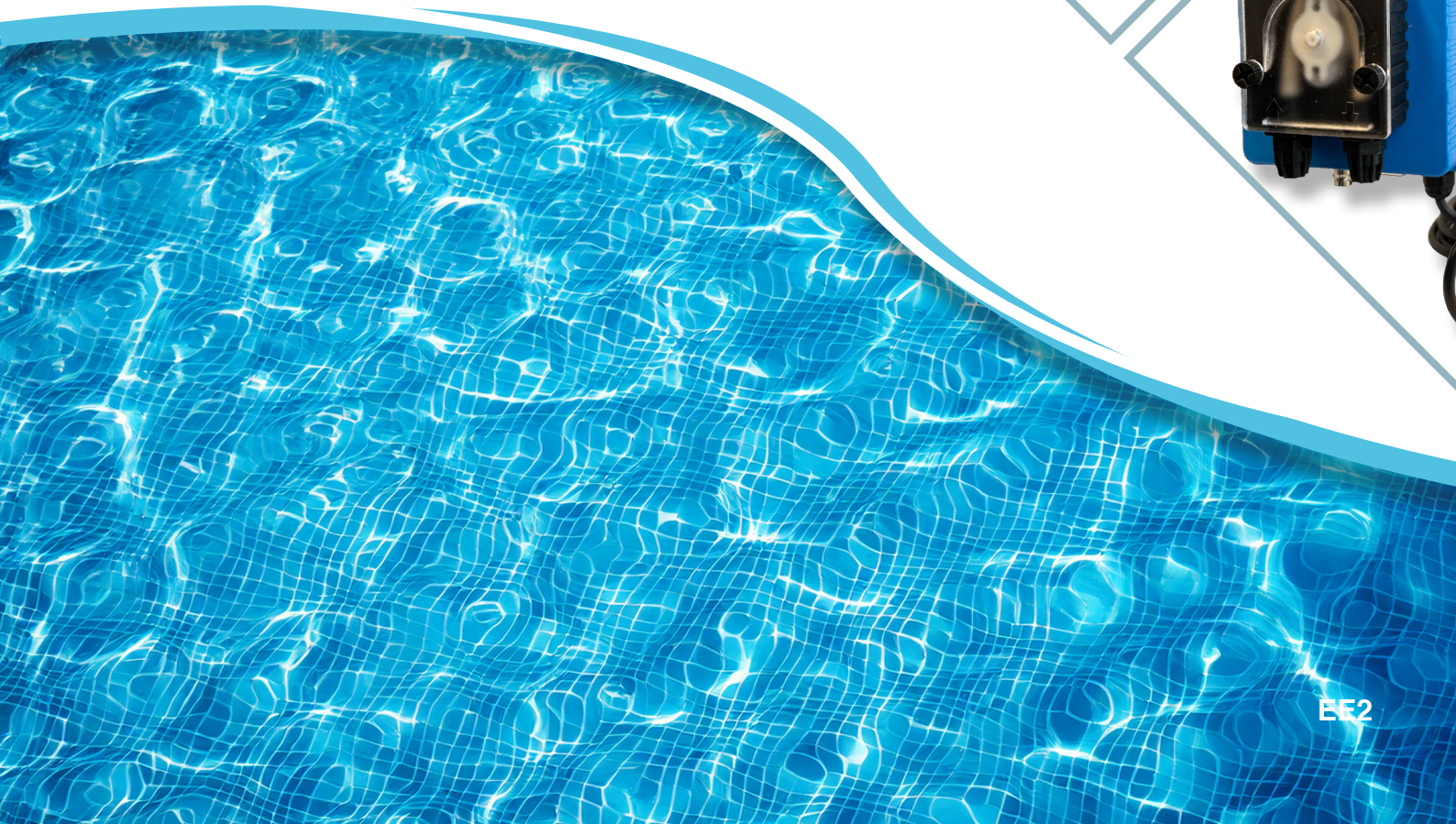




**ESPANGO**

PERISTALTIC PUMPS TECHNOLOGY

# PERISTALTIC POOL PUMPS



MADE IN ITALY



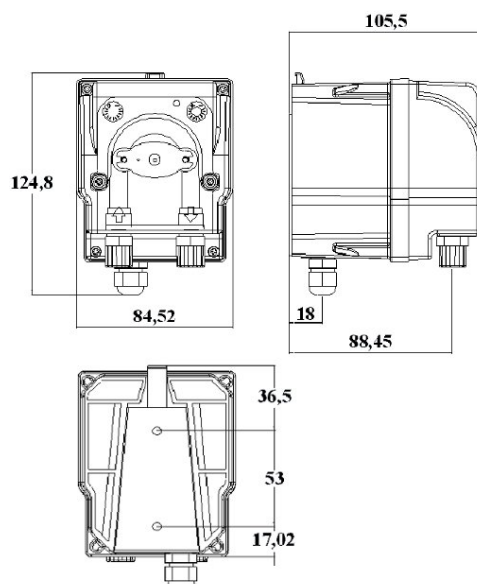
**ESPANGO**  
PERISTALTIC PUMPS TECHNOLOGY

PERISTALTIC PUMP

## MP2-SUMMER-pH

La nostra **MP2 Summer pH** è la soluzione ideale per il controllo del pH nelle **piccole piscine residenziali**.

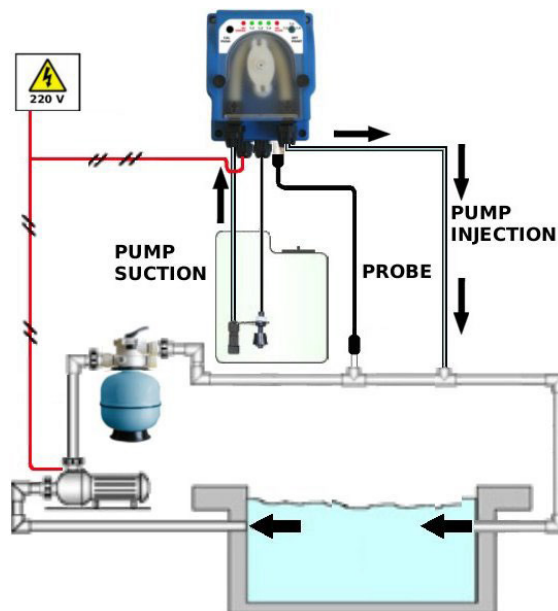
Questa pompa dosatrice intelligente rileva **costantemente** i livelli di pH tramite il sensore integrato e dosa automaticamente il prodotto necessario per mantenerli stabili. Grazie al **sensore integrato**, dosa il correttore in modo preciso ed efficace, evitando sbalzi chimici che possono compromettere la **qualità** dell'acqua. Il chiaro e semplice pannello a led consente un controllo immediato, mentre il sistema di calibrazione intuitiva semplifica la configurazione. Realizzata con materiali resistenti ai prodotti chimici, la **MP2 Summer pH** assicura affidabilità e durata nel tempo, riducendo al minimo la necessità di manutenzione, il tutto ad un **prezzo economico**.



STANDARD VERSION	STANDARD MATERIAL	ON REQUEST
Box	PP	-----
Roller	DELTRIN	-----
Tube	Teknoprene®	-----
Power supply	230 V 50 – 60 Hz	-----
Power consumption	35 Watt	-----
Net weight	0,5 kg.	-----
Fittings	PP 4 x 6 mm	-----
Probe connections	BNC	-----

## CARATTERISTICHE TECNICHE

- ✓ Pompa peristaltica con controller PH integrato;
- ✓ Facile programmazione del Set-Point tra 7,2 e 7,4 pH;
- ✓ Taratura semi automatica con buffer 7,00 pH;
- ✓ Dosaggio proporzionale secondo il punto di regolazione;
- ✓ Funzione ON / OFF;
- ✓ Corpo in PP rinforzato;
- ✓ Pannello frontale in policarbonato;
- ✓ IP 55 Grado di protezione;
- ✓ Standard 230 Vac alimentazione;
- ✓ 100% Made in Italy;
- ✓ CE approvato;



## OPTIONAL

- ✓ Spina SCHUKO;
- ✓ Interruttore ON / OFF;
- ✓ Predisposizione sonda di livello;

## SPECIFICATIONS

Standard	Max l/h	Pressure Bar   PSI	Max cc/min	Teknoprene tube	Box	Power (Watt)	RPM	Weight Kg   Lbs
01-01	01	01   14,7	16,67	5,8x9,3	PP	35	10	0,5   1,2

## KIT DI INSTALLAZIONE



VALVOLA  
INIEZIONE  
1/2" PP



SUPPORTO  
SONDA  
1/2" PP



ELETTRODO PH  
3 mt.



FILTRO  
PIEDE  
PP



COLLARE DI  
PRESA Ø50



SOLUZIONE  
TAMPONE  
Ph 7



TUBI ASPIRAZIONE  
2 mt. PVC 4x6  
+ 2 mt. PE 4x6

MADE IN ITALY



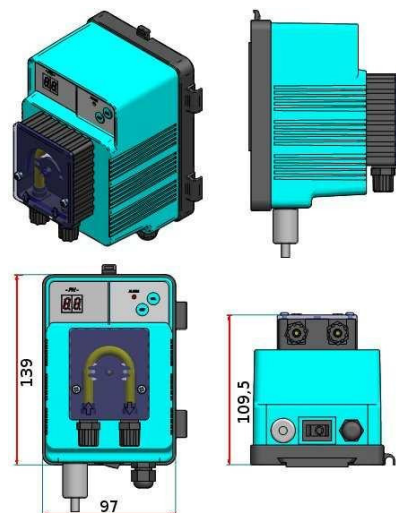
**ESPANGO**  
PERISTALTIC PUMPS TECHNOLOGY

PERISTALTIC PUMP

## MP1-SPEEDY-pH

La nostra **MP1 Speedy pH** è una pompa peristaltica digitale compatta con un controller pH integrato, progettata per il **dosaggio automatico** di soluzioni acide.

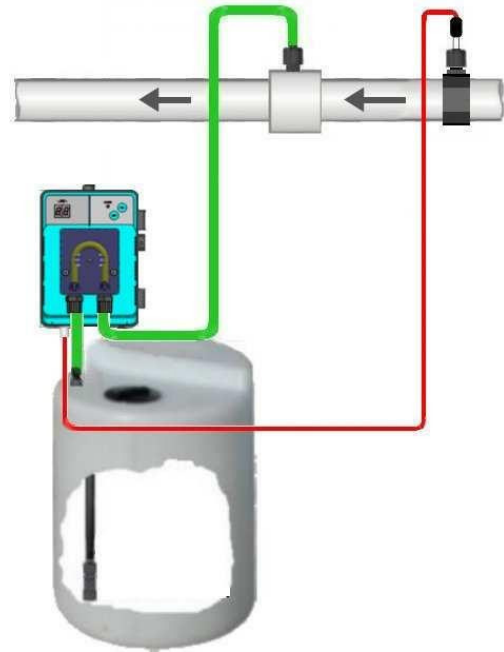
Permette di regolare il setpoint del pH tra 6.0 e 8.0, con una **visualizzazione in tempo reale** e un'indicazione dell'efficienza della sonda. Grazie alla **calibrazione automatica** con un solo pulsante, l'installazione è semplice e richiede **poca manutenzione**. Dispone di un display digitale e un allarme LED, oltre a un sistema di protezione contro sovradosaggi e livelli critici. La struttura è realizzata in polipropilene rinforzato, con protezione IP55 per garantire **affidabilità** e **sicurezza**. È possibile montarla a parete con la staffa inclusa e viene fornita con un **kit di installazione** che comprende elettrodo pH, l'apposito supporto e la soluzione tampone.



STANDARD VERSION	STANDARD MATERIAL	ON REQUEST
<b>Box</b>	PP	-----
<b>Roller</b>	DELTRIN	-----
<b>Tube</b>	Teknoprene® TPV	-----
<b>Fittings</b>	PP 4 x 6 mm	-----
<b>Power consumption</b>	8 Watt	-----
<b>Net weight</b>	1,8 kg.	-----
<b>Pump size</b>	15,5 x 18 x 22 cm	-----
<b>Non return foot filter</b>	PP + VITON	-----

## CARATTERISTICHE TECNICHE

- ✓ Pompa peristaltica con controller PH integrato;
- ✓ Facile programmazione del Set-Point tra 6 e 8 pH;
- ✓ Calibrazione automatica di un solo punto di pH (pH 7) tramite un solo pulsante!
- ✓ Display digitale a 2 x 7 segmenti e un LED di allarme
- ✓ Visualizzazione in tempo reale del valore di pH
- ✓ Allarme di livello e protezione da sovradosaggio integrati nel software
- ✓ Display digitale a 2 x 7 segmenti e un LED di allarme
- ✓ Protezione IP 55
- ✓ Corpo pompa e custodia in PP rinforzati con il 30% di talco
- ✓ CE approvato - 100% Made in Italy;
- ✓ Cavo di alimentazione da 2,5 metri



- ✓ Indicazione dell'efficienza della sonda
- ✓ Montaggio a parete con staffa

## OPTIONAL

- ✓ Pulsante On-Off

## SPECIFICATIONS

Lt/h	ML / RPM	Pressure Bar	RPM / Min	ML / Min	Box	Power (Watt)	Fittings	Tube
01-01	01	1	30	16,7	PP	8	10	Teknoprene® TPV

## KIT DI INSTALLAZIONE



VALVOLA INIEZIONE  
1/2" PP



SUPPORTO SONDA  
1/2" PP



ELETTRODO PH  
3 mt.



FILTRO PIEDE  
PP



COLLARE DI PRESA Ø50



SOLUZIONE TAMPONE Ph 7



TUBI ASPIRAZIONE  
2 mt. PVC 4x6  
+ 2 mt. PE 4x6

MADE IN ITALY



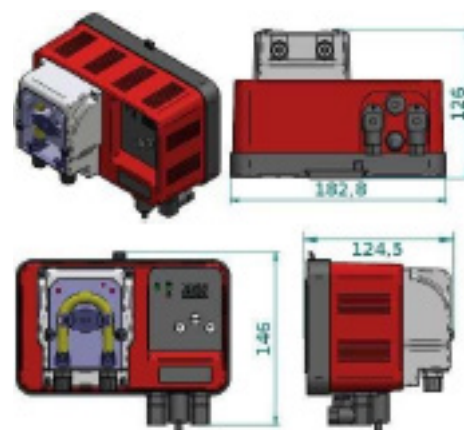
**ESPANGO**  
PERISTALTIC PUMPS TECHNOLOGY

## PERISTALTIC PUMP

# MP2-pH

La nostra **MP2-pH** è una **pompa peristaltica digitale** compatta dotata di un **controller pH integrato**, offre un sistema preciso e affidabile per la **regolazione automatica del pH**.

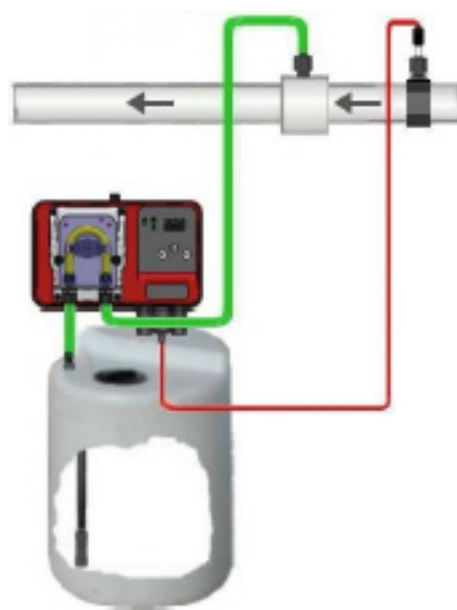
Grazie al setpoint regolabile da 0 a 14 pH e alla **visualizzazione in tempo reale**, garantisce un controllo ottimale del dosaggio. È progettata per funzionare in modo continuo, con **calibrazione semi-automatica della sonda** e protezioni integrate contro la fine del prodotto e il sovradosaggio. Il suo design robusto, con corpo in polipropilene rinforzato e protezione IP55, assicura resistenza e **durata nel tempo**. Facile da installare e da mantenere, è ideale per **utilizzi professionali, piscine e trattamento dell'acqua**. Viene fornita con tutti gli accessori necessari per un utilizzo immediato, ad un **prezzo competitivo**.



STANDARD VERSION	STANDARD MATERIAL	ON REQUEST
Box	PP	----
Roller	DELRIN	----
Tube	Teknoprene® TPV	----
Fittings	PP 4 x 6 mm	----
Power consumption	3,5 Watt	----
Net weight	1,9 kg.	----
Ring nuts	PP 1/8"	----
Pump size	15,5 x 18 x 22 cm	----
Non return foot filter	PP + VITON	----

## CARATTERISTICHE TECNICHE

- ✓ Pompa peristaltica con controller PH integrato;
- ✓ Punto di setpoint regolabile (definito dall'utente), con intervallo di lettura pH da 0 a 14
- ✓ Campo di proporzionalità preimpostato a un valore di 1 pH
- ✓ Visualizzazione in tempo reale del valore di pH
- ✓ Selezione manuale del dosaggio per pH+ o pH-
- ✓ 5 LED di stato e programmazione
- ✓ Display digitale a 3 x 7 segmenti e un LED di allarme
- ✓ Indicazione dell'efficienza della sonda
- ✓ Protezione IP 55
- ✓ CE approvato - 100% Made in Italy;
- ✓ Pannello frontale in policarbonato



## OPTIONAL

- ✓ Sensore di livello minimo
- ✓ Consenso per dosaggio pompa di filtrazione

## SPECIFICATIONS

Lt/h	ML / RPM	Pressure Bar	RPM / Min	ML / Min	Box	Power (Watt)	Fittings	Tube
4	2,42	1	31	75	PP	3,5	10	Teknoprene® TPV

## KIT DI INSTALLAZIONE



VALVOLA INIEZIONE  
1/2" PP



SUPPORTO SONDA  
1/2" PP



ELETTRODO PH  
3 mt.



FILTRO PIEDE  
PP



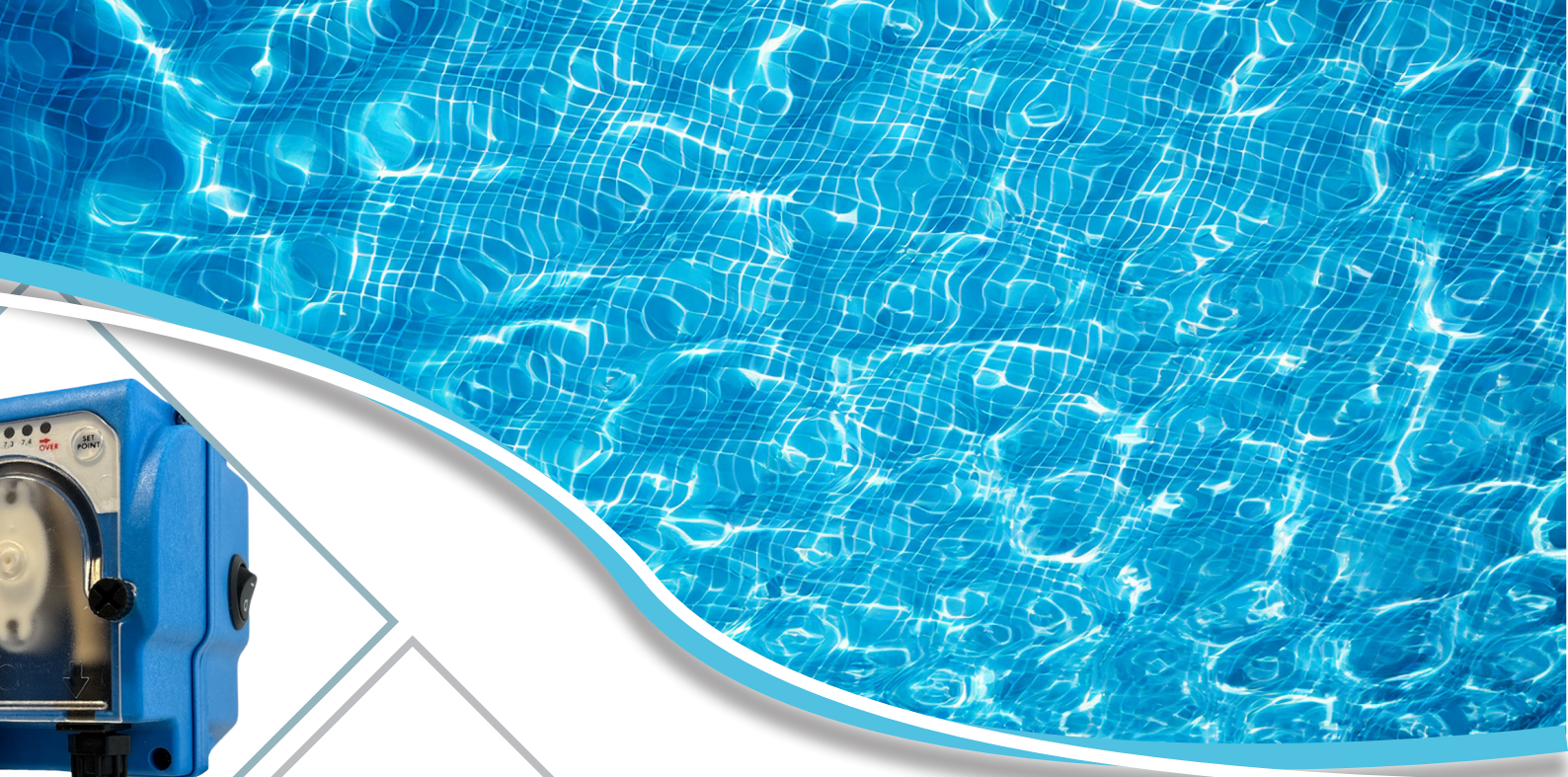
COLLARE DI PRESA Ø50



SOLUZIONE TAMPONE Ph 7



TUBI ASPIRAZIONE  
2 mt. PVC 4x6  
+ 2 mt. PE 4x6



**ESPANGO**  
PERISTALTIC PUMPS TECHNOLOGY



[www.espango.it](http://www.espango.it)



(+39) 02 5830 4949



[espango@espango.it](mailto:espango@espango.it)



Via Liutprando 6, 20141, Milano, Italia

**Teknofluor**  
Group