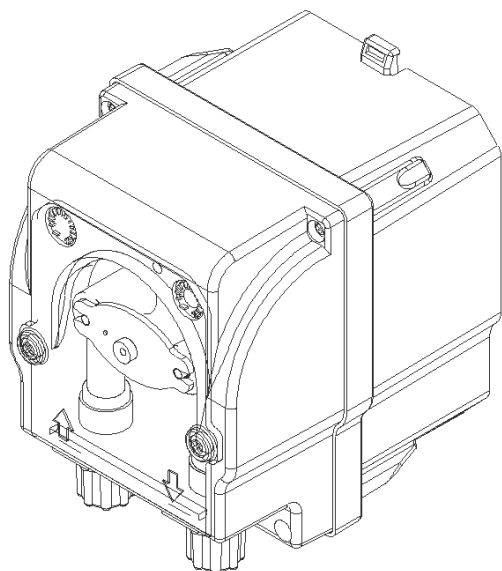




ESPANGO- peristaltic pumps technology

Teknofluor Srl, Via Pietrasanta 12 – 20141 MILANO
tel. +39 02 5830 4949 fax. +39 02 5830 4889
E-mail: espango@espango.it Web site: www.espango.it



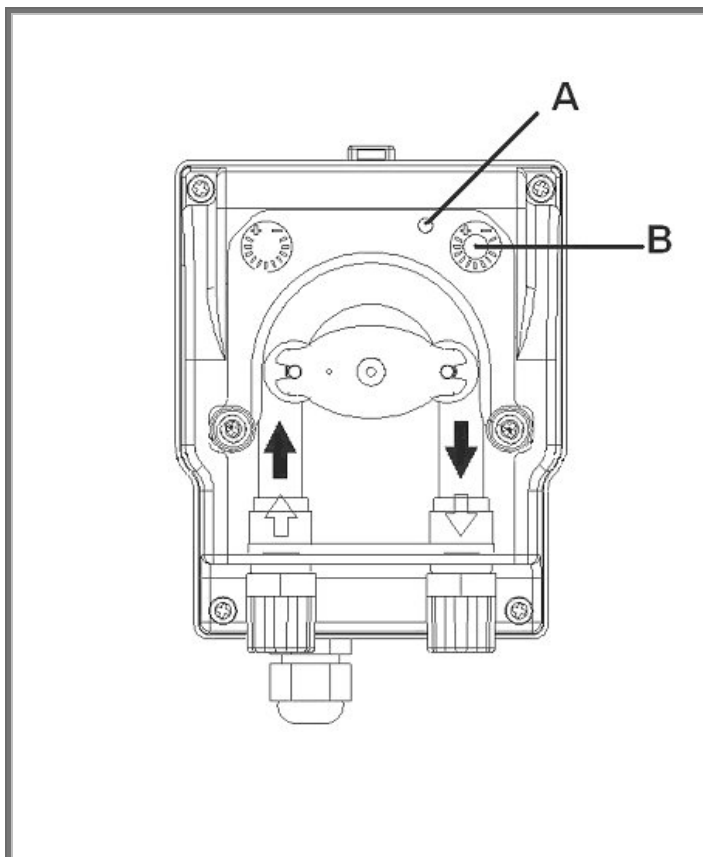
- I** MANUALE DI PROGRAMMAZIONE
- UK** PROGRAMMING INSTRUCTIONS
- F** MANUEL DE RÉGLAGE
- E** MANUAL DE REGULACIÓN

**POMPE / PUMPS
POMPES / BOMBAS**

IPCR6 – IPCR10 – IPCS6CD - MP2-R MP2-C

MP2-R

- I** FUNZIONAMENTI E VISUALIZZAZIONI
- UK** FUNCTIONINGS AND VISUALIZATION
- F** FONCTIONNEMENTS ET VISUALISATIONS
- E** FUNCIONAMIENTOS Y VISUALIZACIONES



I Portata regolabile 0-100% tramite **trimmer B** di figura.

La rotazione del trimmer B permette di regolare la velocità di rotazione del motore e quindi la portata della pompa.

Il **led A** è giallo quando la pompa è accesa ma non dosa (trimmer B nella posizione di minima rotazione). Il led diventa progressivamente di colore arancio mano a mano che il trimmer B ruota verso la posizione di massima portata.

UK 0-100% programmable flow rate by **trimmer B** regulation.

The rotation of the trimmer B allows the regulation of the flow rate by the variation of the velocity of the rotation of the motor.

The **led A** is yellow when the pump is powered but not dosing (the trimmer B is in the position of minimum rotation). The led becomes progressively orange when the trimmer B rotates to the position of maximum flow.

F Portée réglable 0-100% par trimmer B d'illustration.

La rotation du trimmer B permet de régler la vitesse de rotation du moteur et ensuite le débit de la pompe. Le led A est jaune quand la pompe est allumée mais ne dose pas (trimmer B dans la position de moindre rotation). Le led devient petit à petit progressivement de couleur orange quand le trimmer B tourne vers la position de meilleur débit..

E Caudal ajustable 0-100% por trimmer B de figura.

La rotación del trimmer B permite de regular la velocidad de rotación del motor y por lo tanto el caudal de la bomba.

El led A es amarillo cuando la bomba es encendida pero no dosifica (trimmer B en la posición de mínima rotación). El led se vuelve progresivamente de color naranja mano a mano que al trimmer B gira hacia la posición de máximo alcance.

NOTA/ NOTE

I Alimentazione elettrica:
Rispettare i dati di targa riportati nell' etichetta

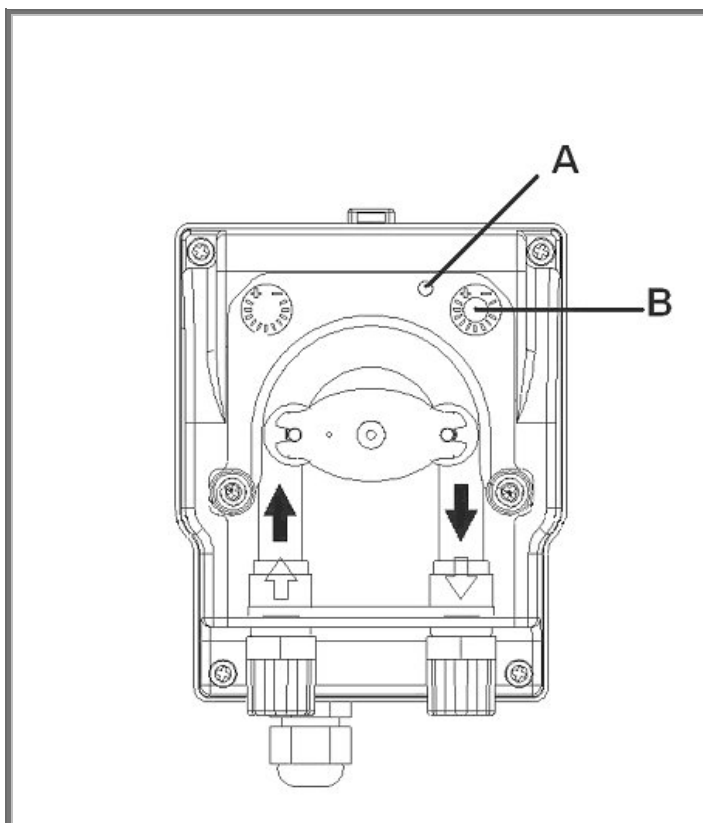
UK Power supply:
Check the information on the label

F Alimentation électrique:
Respecter les indication sur l'étiquette de la pompe

E Alimentación eléctrica :
Respetar la información escrita en la etiqueta de la bomba

IPCS6CD - MP2-C

- I** FUNZIONAMENTI E VISUALIZZAZIONI
- UK** FUNCTIONINGS AND VISUALIZATION
- F** FONCTIONNEMENTS ET VISUALISATIONS
- E** FUNCIONAMIENTOS Y VISUALIZACIONES



I La pompa controlla e mantiene la concentrazione di detergente desiderata. La rotazione del trimmer B permette di regolare la concentrazione di detergente desiderata nell'impianto.

Il led A indica :

- verde la pompa dosa
- arancione la pompa non dosa

UK This pump is able to control and keep the desired concentration of the chemical in the plant.

The rotation of the trimmer B allows the regulation of the desired concentration of the detergent in the plant.

The led A shows:

- green : the pump is dosing
- orange: the pump is not dosing

F La pompe contrôle et il maintient la concentration de desiderata détergents. La rotation du trimmer B permet de régler la concentration de desiderata détergents dans l'installation. Le led A indique:
- vert la pompe dose
- orange la pompe ne dose pas

E La bomba controla y mantiene la concentración de detergente deseada. La rotación del trimmer B permite de regular la concentración de detergente deseada en la instalación. El led A indica:
- verde la bomba dosifica
- color naranja la bomba no dosifica

NOTA/ NOTE

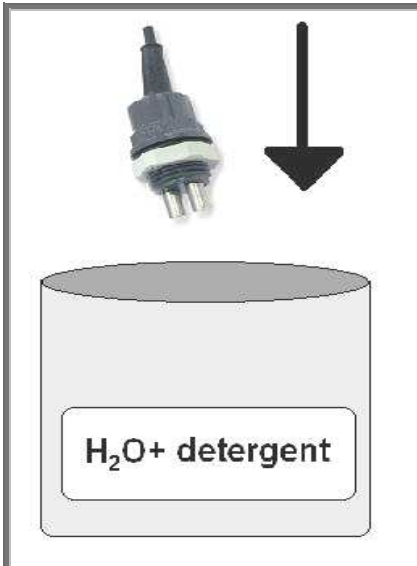
I Alimentazione elettrica 230 Vac

UK Power supply 230 Vac

F Alimentation électrique 230 Vac

E Alimentación eléctrica 230 Vac

SET POINT



I Dopo aver acceso la pompa e collegato la sonda di conducibilità, preparare un contenitore con acqua pulita ed un contenitore con acqua e detergente alla concentrazione desiderata.

- 1) Immergere la sonda di conducibilità nel contenitore con acqua pulita. Si osserva che la pompa dosa (Solo versione con sonda K1)
- 2) Immergere la sonda di conducibilità nel contenitore con la soluzione di detergente desiderata. In dipendenza dalla posizione del trimmer B la pompa dosa oppure no.
- 3) Se la pompa non dosa girare il trimmer B in modo tale che dosi. Quindi girare il trimmer B in senso antiorario fino all'arresto del dosaggio e poi girare il trimmer in senso opposto fino a raggiungere il punto immediatamente precedente al rientro in dosaggio della pompa.

A questo punto la pompa è tarata in modo tale da mantenere la giusta concentrazione di detergente nell'impianto.

Procedere ai collegamenti idraulici.

UK Switch on the pump and connect the conductivity probe. Fill a container with pure water and a second one with water and detergent in the desired concentration.

- 1) Dip the probe into the container with pure water. The pump will dose (only versions with K1 probes)
- 2) Dip the probe into the container with the solution of detergent. The pump will dose or not depending on the position of the trimmer B.
- 3) If the pump is not dosing turn the trimmer B so that the pump doses. Rotate anticlockwise the trimmer till the pump will stop dosing and then rotate the trimmer in the opposite verse till the point immediately before the restart of dosing.

Now the pump is set and it will control and maintain the right concentration of the detergent in the plant. Connect hydraulically the pump to the plant.

F Après avoir allumé la pompe et réuni la sonde de conductibilité préparer un récipient avec eau propre et un récipient avec eau et détergent à la concentration désirée.

- 1) plonger la sonde de conductibilité dans le récipient avec eau propre. On observe que la pompe dose (seulement versions avec les sondes K1)
- 2) plonger la sonde de conductibilité dans le récipient avec la solution de desiderata détergents. En dépendance de la position du trimmer B la pompe dose ou non.
- 3) si la pompe ne dose pas tourner le trimmer B de manière telle qui doses. Ensuite tourner le trimmer B en sens inverse aux aiguilles d'une montre jusqu'à le l'arrêt du dosage et puis tourner le trimmer en sens opposé jusqu'à atteindre le point immédiatement précédent au retour en dosage de la pompe.

À ce point la pompe est réglée de manière telle à maintenir la concentration juste de détergent dans l'installation.

Démarche aux liaisons hydrauliques.

E Después de haber encendido la bomba y conectado la sonda de conductibilidad, preparar un contenedor con agua limpia y un contenedor con agua y detergente a la concentración deseada.

- 1) sumergir la sonda de conductibilidad en el contenedor con agua limpia. Se observa que la bomba dosifica (solamente versiones con el electrodo K1)
- 2) sumergir la sonda de conductibilidad en el contenedor con la solución de detergente deseada. En dependencia de la posición del trimmer B la bomba dosifica o bien no.
- 3) si la bomba no dosifica girar el trimmer B de modo tal que dosis. Luego girar a izquierdas el trimmer B en sentido hasta la detención de la dosificación y luego girar el trimmer en sentido opuesto hasta alcanzar enseguida el punto precedente al regreso en dosificación de la bomba.

A este punto la bomba es tarada de modo tal por mantener la justa concentración de detergente en la instalación.

Progreso a los enlaces hidráulicos.

ESPANGO- peristaltic pumps technology
Teknofluor Srl, Via Pietrasanta 12 – 20141 MILANO
tel. +39 02 5830 4949 fax. +39 02 5830 4889
E-mail: espango@espango.it Web site: www.espango.it